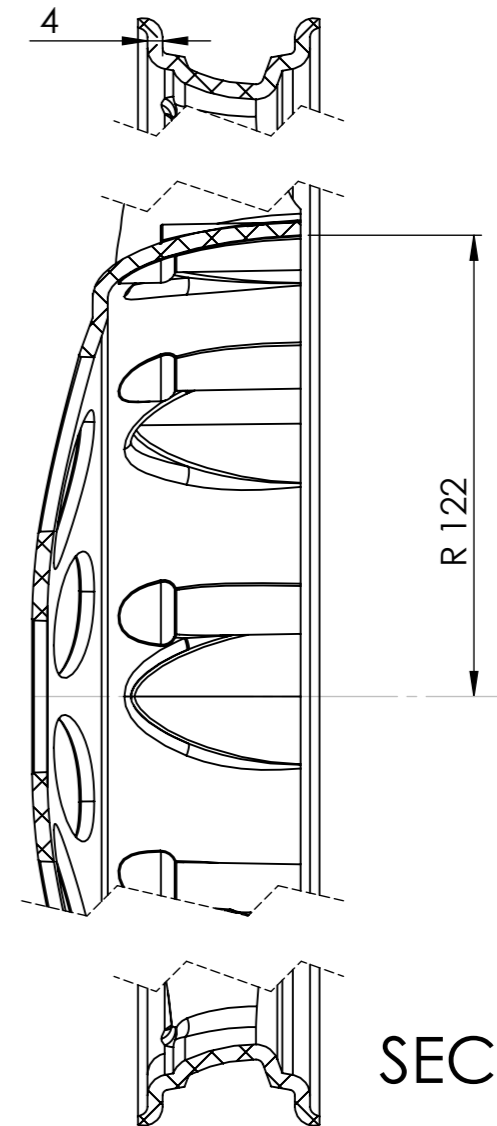


REVISIONS		
REV.	DATE	DESCRIPTION



SECTION A-A

Dimensions in millimeters. Do not scale drawing. 3D files are leading. Unless otherwise specified R0 may be R0.2

3D file name = name + revision (without extension)

Alligt CBW3 E

Description

Material: PA 66 GF60 cond Grivory GV-6H EF black
 Weight (estm): 1478.5gram
 Status: For quotation
 General Tolerance: DIN16742 TG3

Drawn JB
 Drawing 14-6-2021
 3D file 14-6-2021

Bol design

Bol Design
 Babberichseweg 77
 6905JS Zevenaar
 The Netherlands
 www.boldesign.nl

remarks:
 NB: krimp bekend uit gelijksoortige matrijs bij gelijk materiaal
 Geconditioneerde en nabewerkte toestand (aansluiting en ventielgat)

Finish View Other SPI B-1 SPI B-2

SCALE:1:2
 A3 SHEET 1 OF 2

